



KEEP FOR FUTURE REFERENCE

phil&teds[®]
traveller[™]

American Safety Standard states:

**READ ALL INSTRUCTIONS BEFORE ASSEMBLY AND USE OF PRODUCT.
KEEP INSTRUCTIONS FOR FUTURE USE.**

European Safety Standard states:

IMPORTANT, RETAIN FOR FUTURE REFERENCE: READ CAREFULLY.

Australian/New Zealand Safety Standard state:

**IMPORTANT. BEFORE ASSEMBLING THIS COT READ AND UNDERSTAND
THE INSTRUCTIONS.**

Do not use mattress other than the one supplied by the manufacturer. Incorrect mattress can cause death. Use only accessories as recommend by the manufacturers. Ensure the top rails and base are fully locked. Stop using this cot if any part of the cot is broken, torn or missing.

KEEP THESE INSTRUCTIONS IN A SAFE PLACE FOR FUTURE REFERENCE.

Congratulations on choosing the phil&teds **traveller™!**



Product Care / Conseils d'entretien / Produktpflege / Cuidado del producto /
Productverzorging



Safety Warnings / Avertissements / Warnungen / Advertencias / Waarschuwing



Features / Caractérisiques / Produkteigenschaften / Características / Kenmerken



Instructions / Gebrauchsanweisung / Instrucciones / Instructies

 philandteds.com



TRAVELLER™

Product Care / Conseils d'entretien / Produktpflege / Cuidado del producto / Productverzorging

GENERAL INSTRUCTIONS

This document contains important information and must be kept for future reference.

Please read thoroughly before commencing installation as incorrect installation can be dangerous.

Please register your product purchase through our online warranty registration by visiting: www.philandteds.com/register



The traveller™ is intended for children from **newborn to 3 years.**

CLEANING & CARING

Check the traveller™ for cuts & bruises. If your traveller is damaged in any way, or you are not sure how to use it, contact your retailer immediately.

The fabric on your traveller™ is highly water resistant, but zips and seams can leak.

Caring for traveller™

- Unlike children, your traveller™ likes to stay clean.
- Dry your traveller™ thoroughly before storing.
- Remove dry dirt with a soft brush.
- Do not wash with soap, solvents, bleach, or detergents (these may harm the fabric). Store in a well ventilated space, away from moisture & direct sunlight (which can harm & fade your traveller's vibrant coat).

NOTE: Improper care will void any warranties. Do not use if deterioration is detected or suspected.

TRAVELLER™

Product Care / Conseils d'entretien / Produktpflege / Cuidado del producto / Productverzorging



For rights & remedies, refer www.philandteds.com/warranty



TRAVELLER™

Safety Warnings / Avertissements / Warnungen / Advertencias / Waarschuwing

The traveller™ complies with requirements applicable in market of sale, refer www.philandteds.com/certification

WARNINGS

Europe:

Read the instructions carefully before use and keep them for future reference. Your child's safety may be affected if you do not follow these instructions.

- Be aware of the risk of open fire and other sources of strong heat, such as electric bar fires, gas fires, etc. in the vicinity of the cot.
- Do not use the cot if any part is broken, torn or missing and use only spare parts approved by the manufacturer.
- Do not leave anything in the cot or place the cot close to another product, which could provide a foothold or present a danger of suffocation or strangulation, e.g. strings, blind/curtain cords, etc.
- Do not use more than one mattress in the cot.
- Before using the traveller, ensure all locking mechanisms are engaged. Check carefully that they are all fully engaged before use.
- If you leave the child unattended in the traveller, always make sure the side access panels are zipped closed.
- Ensure that all components of the frame are regularly checked for a secure and tight fit.
- To prevent injury from falls, do not use the traveller when the child is able to climb out of the cot.
- It is recommended that the mattress supplied by the manufacturer is used. The thickness of the mattress shall be such that the internal height (surface of the mattress to the upper edge of the cot frame) is at least 500mm. The size (1150mm by 570mm) of the mattress shall be such that there is no gap greater than 30mm between the mattress and the sides and ends of the cot.



WARNINGS

America:

- Never leave an infant in the product with the sides down. Infant may roll into space between pad and loose mesh side causing suffocation.
- Infants can suffocate:
 - In gaps between a mattress too small or too thick and product sides.
 - On soft bedding.
- NEVER add a mattress, pillow, comforter or padding.
- NEVER use a water mattress with this product.
- Failure to follow these warnings and the instructions could result in serious injury or death.
- The product must be fully erected prior to use.
- Strings can cause strangulation! Never place items with a string around a child's neck such as hood strings or pacifier cords. Never suspend strings over product or attach strings to toys.
- When the child is able to pull to standing position, remove bumper pads, large toys, and other objects that could serve as steps for climbing out.
- Discontinue use of the product when child is able to climb out or reaches the height of 35in. (890mm)
- NEVER place product near a window where cords from blinds or drapes can strangle a child.
- Use ONLY mattress/pad provided by manufacturer (which must be at least 45in. long by 23in. wide and not more than 0.98in. thick).
- Always provide the supervision necessary for the continued safety of your child. When used for playing, never leave child unattended.
- To reduce the risk of SIDS, paediatricians recommend healthy infants be placed on their



TRAVELLER™

Safety Warnings / Avertissements / Warnungen / Advertencias / Waarschuwing

back to sleep, unless otherwise advised by your physician.

- Only use the covers supplied by manufacturer.
- NEVER use this product if there are any loose or missing fasteners, loose joints, broken parts, or torn mesh/fabric. Check before assembly and periodically during use. Contact your retailer for replacement parts. Never substitute parts.
- NEVER leave child in product with side lowered. - always ensure the side access panels are zipped closed.
- NEVER use plastic shipping bags or other plastic film as mattress covers not sold and intended for that purpose. They can cause suffocation.

WARNINGS

Australia / New Zealand:

• MATTRESS SIZE

This cot is made to use a mattress which is 570mm wide 1150mm long and no more than 25mm thick.

- Using the wrong size mattress may create hazardous gaps that could result in suffocation or could reduce the side height of the cot which may result in your child falling out of the cot.
- Do not leave anything in the cot (such as toys) that provide a foothold.
- Do not use the cot near naked heat sources, bar heaters, open fires or exposed flames.
- Keep the cot clear of trailing cables and hanging cords.
- Keep medication, and small items that a child could choke on away from the cot.



- The thickness of the mattress has been specified to ensure that the distance from the top of the mattress to the top of the lowest side or end will always be at least 500mm. This will reduce the risk of children falling out of the cot.
- USE ONLY THE MATTRESS SUPPLIED BY THE MANUFACTURER, INCORRECT MATTRESSES CAN CAUSE DEATH.
- Use only accessories as recommended by the supplier.
- Ensure the top rails and base are fully locked.
- Do not use this cot if any part of the cot is broken torn or missing.
- Keep children away while assembling/ disassembling the cot.
- Discontinue use if the covering material of the padded rim has been bitten through.

WARNINGS

Canada:

- Caregivers must ensure that the crib is safe by checking regularly, before placing the child in it, that every part is properly and securely in place.
- Do not use this crib if you cannot exactly follow the accompanying instructions.
- Do not use this crib for a child who can climb out of it or who is taller than 90cm.
- Do not place in or near this crib any cord, strap or similar item that could become wrapped around a child's neck.
- Do not place this crib near a window or a patio door where a child could reach the cord of a blind or curtain and be strangled.
- Ensure that the sides of this crib are properly latched or locked in the appropriate position when a child is left unattended in it.



TRAVELLER™

Safety Warnings / Avertissements / Warnungen / Advertencias / Waarschuwing

- Check this crib regularly before using it and do not use it if any parts are loose or missing or if there are any signs of damage. Do not substitute parts. Contact the manufacturer if replacement parts or additional instructions are needed.
- Use a crib mattress that is no thicker than 15 cm and is of such a size that, when it is pushed firmly against any side of the crib, it does not leave a gap of more than 3 cm between the mattress and any part of the sides of the crib.
- Children can suffocate on soft bedding. Do not place pillows, comforters or soft mattresses in this crib.

Félicitations! Merci d'avoir
choisi **traveller**TM



TRAVELLER™

Product care / Conseils d'entretien / Produktpflege / Cuidado del producto / Productverzorging

IMPORTANT — A CONSERVER POUR CONSULTATION ULTERIEURE — A LIRE SOIGNEUSEMENT

Lire ces instructions avec attention avant utilisation et les conserver pour les besoins futurs. Si vous ne respectiez pas ces instructions, la securite de votre enfant pourrait etre affectee.

Pour valider votre garantie, veuillez enregistrer votre produit sur notre site: www.philandteds.com/register



AVERTISSEMENT - Poids minimum de l'enfant : 3,5 kg. Poids maximum autorisé : 18Kg - de la naissance à 3 ans environ

PRÉCAUTIONS & ENTRETIEN

Nettoyage et entretien de votre lit pliant traveller™.

Vérifiez que votre lit pliant ne présente aucun signe d'endommagement. En cas de dommages ou en cas de doute quant à son utilisation, contactez immédiatement le magasin où vous l'avez acheté. Le tissu de votre lit pliant est très imperméable, mais les liquides peuvent néanmoins s'écouler au niveau des fermetures éclair et des coutures.

Entretien de votre lit pliant traveller™

Contrairement aux enfants, votre lit pliant aime rester propre.

- Séchez votre lit pliant soigneusement avant de le ranger.
- Retirez les traces de saletés séchées à l'aide d'une brosse à poils doux.
- Séchez systématiquement le châssis.
- N'utilisez pas de savon, de solvants, d'eau de Javel ou de détergents pour nettoyer le tissu au risque de l'endommager. Rangez-le dans un endroit bien aéré, à l'abri de l'humidité et de la lumière directe du soleil (qui risque d'altérer l'éclat du tissu de votre lit pliant).

TRAVELLER™

Product care / Conseils d'entretien / Produktpflege / Cuidado del producto / Productverzorging



Un entretien inapproprié pourrait annuler la garantie.
N'utilisez pas le produit si la moindre détérioration est
détectée ou suspectée.

Pour connaître vos droits et recours, merci de consulter
www.philandteds.com/warranty



TRAVELLER™

Safety Warnings / Avertissements / Warnungen / Advertencias / Waarschuwing

Produit conforme aux exigences de sécurité,
consulter www.philandteds.com/certification

IMPORTANT

À CONSERVER POUR CONSULTATION ULTÉRIEURE — À LIRE SOIGNEUSEMENT

Lire ces instructions avec attention avant utilisation et les conserver pour les besoins futurs. Si vous ne respectiez pas ces instructions, la sécurité de votre enfant pourrait en être affectée.

- AVERTISSEMENT — Poids minimum de l'enfant : 3,5 kg. Poids maximum autorisé : 18Kg - de la naissance à 3 ans environ
- AVERTISSEMENT — Attention au danger de placer le lit à proximité de flammes nues et d'autres sources de forte chaleur, comme les appareils de chauffage électrique, les appareils de chauffage à gaz, etc.
- AVERTISSEMENT — ne pas utiliser le lit si

certains éléments sont cassés, endommagés ou manquants, et n'utiliser que des pièces détachées approuvées par le fabricant.

- AVERTISSEMENT — Ne rien laisser dans le lit et ne pas le placer à côté d'un produit qui pourrait fournir une prise pour les pieds de l'enfant ou présenter un danger d'étouffement ou d'étranglement, par exemple des ficelles, des cordons de rideaux, etc.
- AVERTISSEMENT — Ne pas utiliser plus d'un matelas dans le lit.
- Utilisez uniquement le matelas fourni par le fabricant.
- IMPORTANT : le lit n'est prêt à l'emploi qu'une fois que les mécanismes de verrouillage sont pleinement enclenchés, et cet enclenchement est à vérifier avant d'utiliser le lit.
- IMPORTANT : Si l'enfant est laissé sans surveillance dans le lit, toujours s'assurer que les côtés mobiles sont en position fermée.



- **IMPORTANT** : tous les dispositifs d'assemblage doivent être toujours convenablement serrés et régulièrement vérifiés, et resserrés si nécessaire.
 - **IMPORTANT** : Pour une utilisation en toute sécurité, vérifiez régulièrement l'état des éléments du lit.
 - **IMPORTANT** : Afin d'éviter les risques de chutes, cessez d'utiliser le traveller dès que l'enfant est en mesure d'escalader celui-ci pour en sortir.
 - **IMPORTANT** : Utilisez **UNIQUEMENT** le matelas fourni par le fabricant. L'épaisseur du matelas a été spécialement étudiée afin que la distance entre le matelas et le haut des cotés soit au moins de 500mm. Cette distance permet de limiter les risques de chute de l'enfant en dehors du lit.
- La norme canadienne stipule:**
- L'état des éléments composant le lit doit être vérifié régulièrement. Avant d'installer l'enfant, veuillez vérifier que chaque élément est correctement monté et que l'installation est totalement sûre.
 - Ne pas utiliser le lit à moins d'être en mesure de suivre précisément les instructions qui l'accompagnent.
 - Ne pas utiliser le lit si l'enfant est capable d'en sortir ou mesure plus de 90cm.
 - Ne pas mettre dans le lit ou à proximité de celui-ci des cordes, courroies ou objets semblables qui risqueraient de s'enrouler autour du cou de l'enfant.
 - Ne pas placer le lit près d'une fenêtre ou d'une porte-fenêtre où l'enfant pourrait se saisir des cordes d'un store ou d'un rideau et s'étrangler.
 - S'assurer que les côtés du lit, dans le cas où

ATTENTION



TRAVELLER™

Safety Warnings / Avertissements / Warnungen / Advertencias / Waarschuwing

l'enfant y est laissé sans surveillance, sont bien enclenchés ou verrouillés à la position appropriée.

- Vérifier régulièrement le lit préalablement à son utilisation et ne pas l'utiliser en cas de détection d'une pièce desserrée, de pièce manquante ou de tout signe de dommages. Ne pas substituer une pièce à une autre. Communiquer avec le fabricant pour obtenir, au besoin, une pièce de rechange ou des instructions supplémentaires.
- Utiliser un matelas pour lit d'enfant dont l'épaisseur est d'au plus 15 cm et dont la superficie permet d'empêcher, lorsqu'il est poussé fermement contre un côté quelconque du lit, qu'un espace de plus de 3 cm soit créé entre le matelas et une partie quelconque de tout côté.
- L'enfant peut s'étouffer en présence d'articles de literie mous. Ne pas mettre dans le lit d'oreiller, d'édredon ou de matelas mou.

Sie haben den **traveller™** gewählt.
Herzlichen Glückwunsch!



TRAVELLER™

Product care / Conseils d'entretien / Produktpflege / Cuidado del producto / Productverzorging

ALLGEMEINE GEBAUCHSANWEISUNG

Diese Anleitung enthält wichtige Informationen und müssen zur späteren Einsichtnahme sorgfältig aufbewahrt werden.

Bitte lesen Sie sich diese Bedienungsanleitung sorgfältig und vollständig durch, da bei unsachgemäßem Einsatz, die Gefahr von schweren Personen- oder Sachschäden besteht.

Bitte registrieren Sie Ihr Produkt durch unsere online Registrierung bei: www.philandteds.com/register



Dieser Kinderwagen ist fuer Neugeborene bis zu einem Alter von 3 Jahren geeignet.

REINIGUNG & PFLEGE

Überprüfen Sie den Traveller™ auf Schäden. Sollte Ihr traveller™ beschädigt sein oder sollten Sie nicht genau wissen, wie er verwendet wird, wenden Sie sich bitte umgehend an Ihren Fachhändler. Der Bezugsstoff Ihres traveller™ ist äußerst wasserbeständig. Reißverschlüsse und Nähte sind allerdings evtl. wasserdurchlässig.

Pflege des traveller™

- Ganz anders als Ihre Kinder möchte Ihr traveller™ immer schön sauber sein.
- Lassen Sie Ihren traveller™ gut trocknen, bevor Sie ihn wegräumen.
- Entfernen Sie trockenen Schmutz mit einer weichen Bürste.
- Verwenden Sie keine Seife, Lösungs-, Bleich-, oder Reinigungsmittel. (Diese können das Material beschädigen.)

Lagern Sie den traveller™ an einem gut belüfteten Ort, geschützt vor Feuchtigkeit und direktem Sonnenlicht (dies kann das Obermaterial beschädigen und die leuchtenden farben ausbleichen).

TRAVELLER™

Product care / Conseils d'entretien / Produktpflege / Cuidado del producto / Productverzorging



Achtung: Ungenügende Pflege kann Ihren Garantieanspruch beeinträchtigen. Verwenden Sie den traveller™ nicht, wenn Schäden entdeckt oder vermutet werden.

Besuchen Sie: www.philandteds.com/warranty
für Verbraucherrechte und Gewährleistungen



TRAVELLER™

Safety Warnings / Avertissements / Warnungen / Advertencias / Waarschuwing

Der traveller™ erfüllt folgende Normen des Arbeitsmarktes, siehe: www.philandted.com/certification

WARNUNGEN

Der europäische Sichterheitsstandard besagt:

- Vorsicht mit offenem Feuer oder anderen Hitzequellen, wie z.B. elektrische Kocher, Gaskocher etc. in der Nähe des traveller™.
- Verwenden Sie das Bettchen nicht, wenn irgendein Teil gebrochen oder gerissen ist oder fehlt. Verwenden Sie nur Ersatz- oder Zusatzteile, die vom Hersteller empfohlen werden.
- Lassen Sie nichts im Bettchen und stellen Sie das Bettchen nicht nahe an ein anderes Produkt, das eine Kletterhilfe bieten könnte, die Gefahr des Erstickens oder Erwürgens birgt, wie z.B. Schnüre, Vorhang Schnüren, Jalousien, Stöcke etc.
- Verwenden Sie nicht mehr als eine Matratze im traveller™.
- Bitte benutzen Sie nur die Matratze des Herstellers.
- Bevor Sie den traveller™ einsetzen, stellen Sie sicher, dass alle Verschlussmechanismen eingerastet sind. Überprüfen Sie dies sorgfältig.
- Falls Sie ihr Kind unbeaufsichtigt im traveller lassen, stellen Sie sicher das die Reißverschluss Seiteneingänge geschlossen sind.
- Prüfen Sie regelmäßig alle Komponenten des Rahmens und sorgen Sie stets für einen sicheren und stabilen Zustand.
- Um das Risiko des Herausfallens zu vermeiden, verwenden Sie den traveller™ nicht, wenn das Kind aus dem Bettchen klettern kann.
- Es wird empfohlen, die Matratze des Herstellers zu verwenden. Der Mindestabstand von der Matratzenoberfläche bis zum oberen Rahmen sollte mindestens 500mm betragen. Die Größe der Matratze (1150mm von 570mm) darf keine Lücke mehr als 30mm zwischen der Matratze und den Seiten und Enden des Bettes bilden.

Felicidades! por haber
escogido el **traveller**TM



TRAVELLER™

Product care / Conseils d'entretien / Produktpflege / Cuidado del producto / Productverzorging

INSTRUCCIONES GENERALES

Este documento contiene información importante y debe ser guardado para futuras referencias.

Por favor lee cuidadosamente antes de comenzar la instalación. Una instalación incorrecta puede ser peligrosa

Registra tu compra del producto a través de nuestro registro de garantía en línea visitando: www.philandteds.com/register



Este vehículo está destinado para niños desde recién nacidos hasta los 3 años de edad.

LIMPIAR & CUIDAR

Limpieza y cuidado de su producto

Revise el traveller™ de cortadas y moratones. Si el traveller™ esta dañado de alguna manera, o no esta seguro de cómo usarlo, contacte a su distribuidor autorizado inmediatamente. El material del traveller™ es altamente resistente al agua pero las cremalleras y las costuras pueden gotear.

Cuidado del traveller™

- A diferencia de sus hijos, al traveller™ le gusta mantenerse limpio.
- Seque completamente el traveller™ antes de guardarlo.
- Remueva polvo y suciedad con un cepillo suave.
- No lave con jabón, solventes, blanqueador (lejía) o detergentes (estos pueden dañar el material) Guarde en un espacio ventilado, lejos de humedad y luz directa (las cuales pueden dañar y decolorar los vibrantes colores del traveller™).

Nota: El cuidado inapropiado anula toda garantía. No use si encuentra o sospecha de algún deterioro.

TRAVELLER™

Product care / Conseils d'entretien / Produktpflege / Cuidado del producto / Productverzorging



Para más información visita www.philandteds.com/warranty



TRAVELLER™

Safety Warnings / Avertissements / Warnungen / Advertencias / Waarschuwing

El traveller™ cumple con los requisitos aplicables en el mercado para la venta, consulte www.philandteds.com/certification

ADVERTENCIAS

El Estándar de Seguridad Europeo dicta:

Lee las instrucciones cuidadosamente antes del uso y consérvalas para futura referencia. La seguridad del niño puede ser afectada si no se siguen estas instrucciones.

- Sea consciente del riesgo de chimeneas y otras fuentes de calor intenso, tales como calentadores eléctricos, calentadores de gas etc., cerca de la cuna.
- No utilice la cuna si alguna parte esta rota, rasgada o perdida y use solo partes provistos por el fabricante.
- No deje nada en la cuna o no deje la cuna cerca de otros productos que puedan servir como escalones o que presenten peligro de asfixia por ejemplo: cordones, Cordones de cortina/persianas.
- No utilice más de un colchón en la cuna.
- Use solo el colchon provisto por el fabricante.
- Antes de usar el traveller™, asegúrese que todos los seguros estén puestos. Cheque cuidadosamente que estén completamente asegurados antes de usar.
- Si deja al al niño desatendido en el Traveller, asegurese siempre de que los paneles de acceso laterales estan cerrados con cremallera.
- Asegurese de que todos los componentes de la estructura se chequean con regularidad para un ajuste apretado y seguro.
- Para prevenir lesiones por caídas, no use el traveller™ cuando el niño puede salirse de la cuna.
- Se recomienda que se use el colchon provisto por el fabricante. El grosor del colchon debera ser tal que la altura interna (la superficie del colchon hasta el borde superior de la cuna) es al menos 500 mm. El tamaño del colchón (1150mm por 570mm) deberá ser tal que no quede ningún espacio superior a 30 mm entre el colchon los lados y extremos de la cuna.

Gefeliciteerd met je keus
voor de **traveller™**!



TRAVELLER™

Product care / Conseils d'entretien / Produktpflege / Cuidado del producto / Productverzorging

ALGEMENE GEBRUIKSVOORWAARDEN

Dit document bevat belangrijke informatie en moet worden bewaard voor toekomstig gebruik.

Gelieve aandachtig door te lezen voordat u begint met de installatie aangezien onjuiste installatie gevaarlijk kan zijn.

Registreer uw aankoop door via onze online product registratie op: www.philandteds.com



Dit voertuig is bedoeld voor kinderen vanaf geboorte tot 3 jaar.

SCHOONMAKEN & VERZORGEN

Reinigen en verzorgen van de traveller™.

Controleer de traveller™ op beschadigingen. Raadpleeg onmiddellijk de dealer als de traveller™ op één of andere manier beschadigd is of als het gebruik niet duidelijk is. De stof waarvan de traveller™ is gemaakt is zeer waterbestendig, maar de ritsen en zomen kunnen lekken.

Verzorging van de traveller™

- Kinderen vinden het niet erg om vies te worden, de traveller™ wel.
- Zorg dat de traveller™ droog is voordat deze opgeborgen wordt.
- Droog vuil verwijderen met een zachte borstel.
- De traveller™ niet reinigen met zeep, oplosmiddelen, bleek of reinigingsmiddelen (deze kunnen de stof beschadigen). Bewaar het bed op een goed geventileerde, niet vochtige plek en niet in direct zonlicht (hierdoor kan de stof beschadigen en verbleken).

OPMERKING: Bij onzorgvuldig gebruik kan geen aanspraak worden gemaakt op de garantie regeling. Gebruik de wieg niet als deze beschadigd is.

TRAVELLER™

Product care / Conseils d'entretien / Produktpflege / Cuidado del producto / Productverzorging



Voor de rechten en hulp bij eventuele problemen, ga naar
www.philandteds.com/warranty



TRAVELLER™

Safety Warnings / Avertissements / Warnungen / Advertencias / Waarschuwing

Het traveller™ zitje voldoet aan alle eisen die gelden in het land van verkoop, zie hiervoor ook www.philandteds.com/certifications

WAARSCHWINGEN

European Safety Standard:

Lees de instructies aandachtig door en bewaar de instructies bij je buggy om ze evt later na te kunnen slaan. Oneigenlijk gebruik of het niet opvolgen van alle veiligheidsvoorschriften kan tot verwondingen leiden.

- Gebruik de traveller™ niet in de buurt van open vuur of hittebronnen zoals kachels en kookapparatuur.
- Gebruik de traveller™ niet als er een onderdeel kapot of verbogen is. Gebruik enkel reserveonderdelen van de fabrikant.
- Laat niets achter in de traveller™ en plaats de traveller™ niet dichtbij andere producten die kunnen fungeren als opstap of dat gevaar voor

verstikking of beknelling kan opleveren: touw, gordijn koord, jaloezieën, etc.

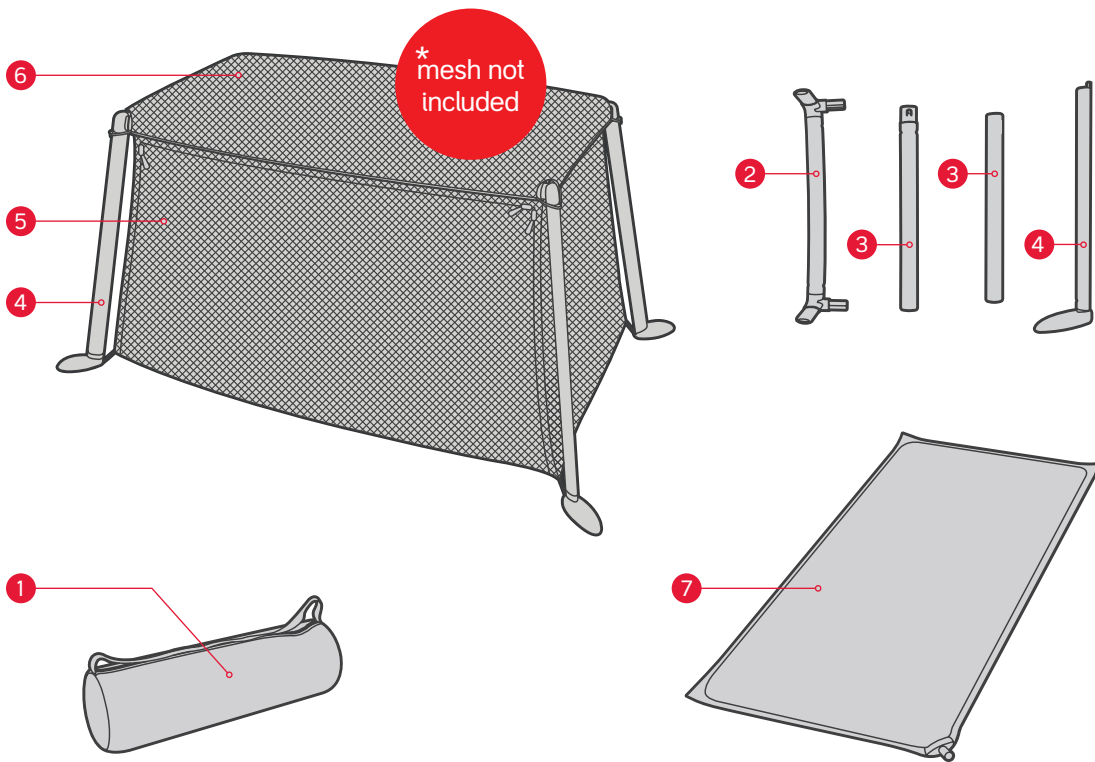
- Plaats niet meer dan één matras in de traveller™.
- Gebruik alleen het matras dat door de fabrikant is aangeleverd.
- Controleer elke keer voor het gebruik of alle sluitingen en verbindingen goed gemonteerd zijn.
- Rits de de zij-panelen altijd dicht als u uw kind achterlaat zonder begeleiding
- Zorg ervoor dat alle onderdelen van het frame regelmatig worden gecontroleerd en altijd goed vastzitten.
- Om verwondingen te verhinderen, gebruik de traveller™ nooit als uw kind in staat is zelf uit de wieg te klimmen.
- Het is aanbevolen dat u de matras van de fabrikant gebruikt. De dikte van de matras moet zodanig zijn dat de inwendige hoogte (oppervlak van de matras aan de bovenrand

van het bed frame) ten minste 500 mm. Het formaat (1150mm by 570mm) van de matras moet zodanig zijn dat er geen ruimte ontstaat tussen de matras en de zijkanten en einden van het bed die groter is dan 30 mm.



TRAVELLER™

Features / Caractéristiques / Produkteigenschaften / Características / Kenmerken



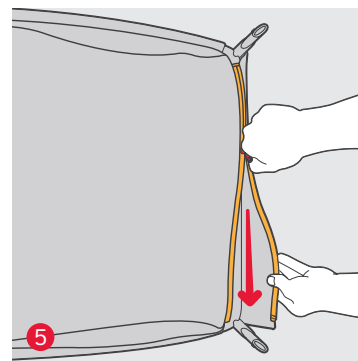
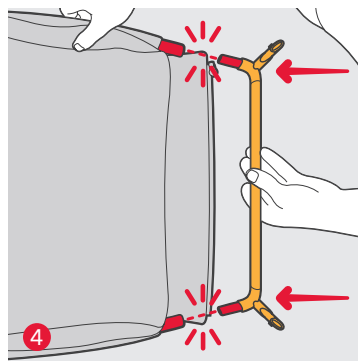
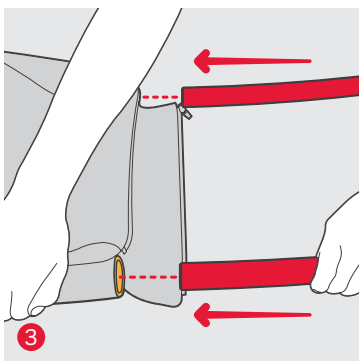
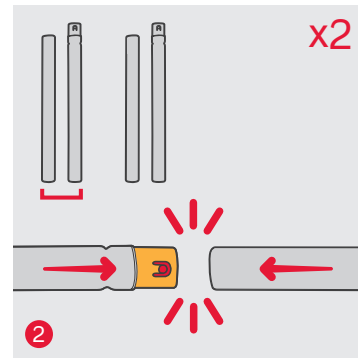
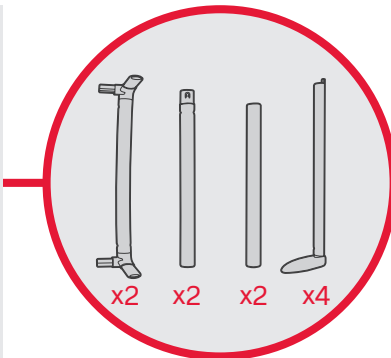
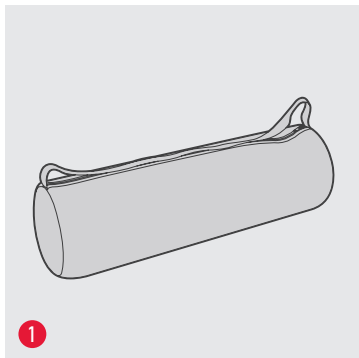


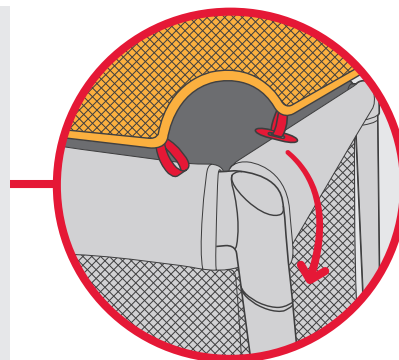
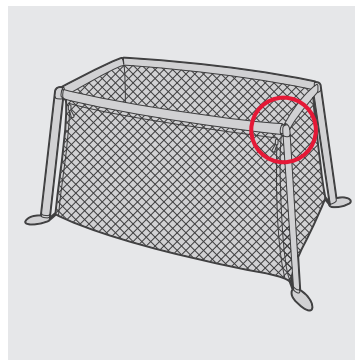
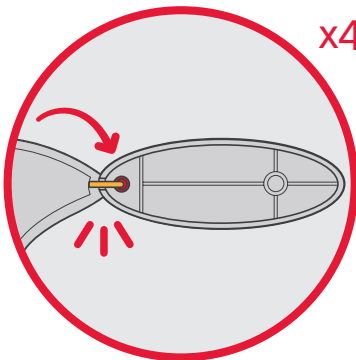
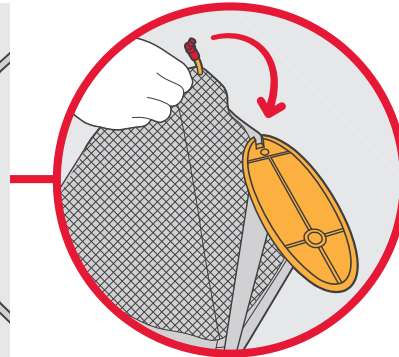
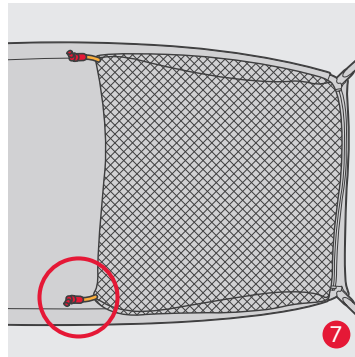
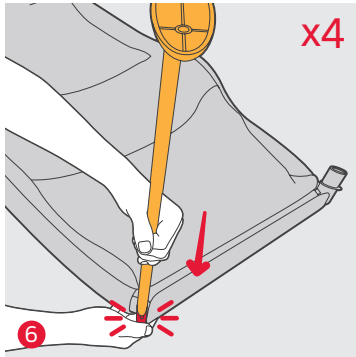
01	Carry bag	01	Sac de transport	01	Tragetasche
02	2 x silver end rails with black connectors	02	2 x traverses aluminium avec embouts noirs	02	2 x silberne Schienenenden mit schwarzen Verbindungsstücken
03	4 x silver half rails	03	4 x demi-montants aluminium	03	4 x silberne Schienen (halb)
04	4 x silver legs with feet attached	04	4 x chassis aluminium avec pieds	04	4 x Silber Beine mit Fuß
05	Fabric set	05	Tissu	05	Stoff Ausstattung
06	Mesh top cover *	06	Protection soleil : anti UV non incluse*	06	Obere Netzabdeckung*
07	Self-expanding mattress	07	Matelas gonflable	07	Luftmatratze (selbstaufblasend)
01	Bolsa para llevar	01	Draagzak		
02	2 x rieles plateados con conectores negros	02	2 x zilverkleurige stangen met zwarte verbindingsstukken		
03	4 x Mitades de rieles plateados	03	4 x zilverkleurige stangen		
04	4 x piernas de plata con pies unidos	04	4 x zilverkleurige poten met daaraan de voetjes		
05	Tela conjunto	05	Bekleding		
06	Malla cubierta superior*	06	Top cover van gaas*		
07	Auto-expansión de tocolchón	07	Opblaasbaar matras		



TRAVELLER™

Instructions / gebrauchsanweisung / instrucciones / instructies

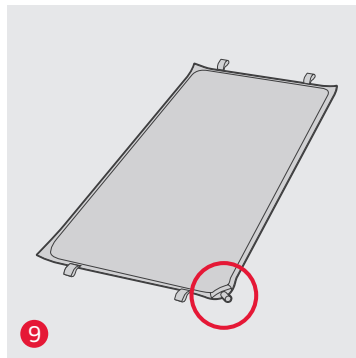
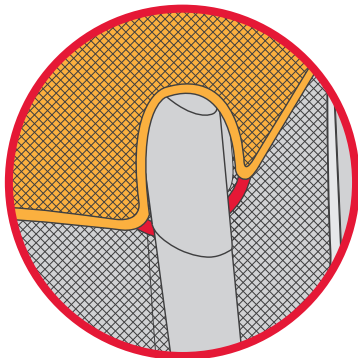




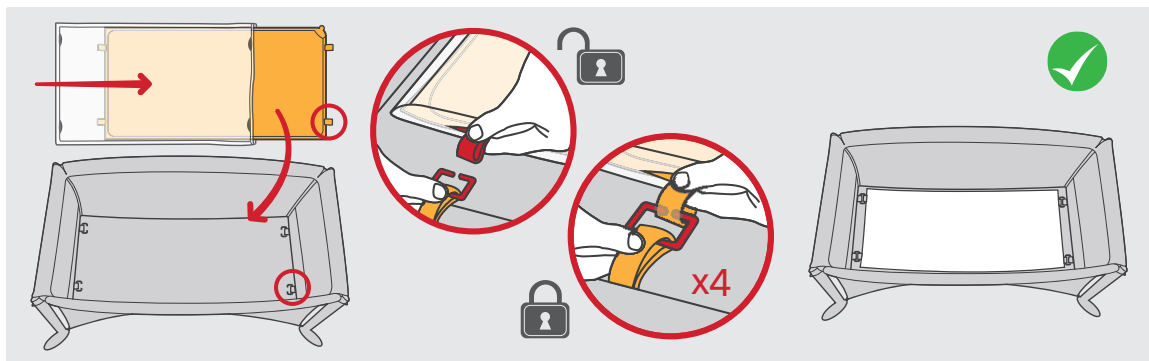
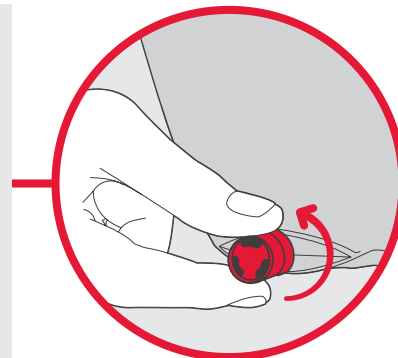


TRAVELLER™

Instructions / gebrauchsanweisung / instrucciones / instructies



9



© Phil and Teds Most Excellent Buggy Company Ltd 2012.

We (Phil and Teds Most Excellent Buggy Company Ltd) own the intellectual property rights in our brands, designs and inventions featured in this publication. These include, without limitation, the phil&teds, adapt&survive!, &, INLINE trade marks and INLINE DOUBLE BUGGY shape. We actively pursue people who infringe our intellectual property.

©Phil & Teds Most Excellent Buggy Company Ltd 2012.

Nous (Phil and Teds Most Excellent Buggy Company Ltd) sommes détenteurs de tous les droits de propriété intellectuelle associés à nos marques, modèles et inventions mentionnés dans le présent document. Ceux-ci incluent, sans que cela soit limitatif, les marques commerciales phil&teds, adapt&survive !, &, et INLINE et la forme du INLINE DOUBLE BUGGY. Nous engageons des poursuites contre tous ceux qui enfreignent nos droits de notre propriété intellectuelle.

© Phil and Teds Most Excellent Buggy Company Ltd 2012.

Wir (Phil and Teds Most Excellent Buggy Company Ltd) sind Eigentümer aller geistigen Eigentumsrechte bezüglich unserer in dieser Veröffentlichung aufgeführten Marken, Designs und Erfindungen. Diese schließen die Marken phil&teds, adapt&survive!, &, und INLINE sowie die Form INLINE DOUBLE BUGGY ohne Einschränkungen ein. Personen, die unsere Eigentumsrechte verletzen, werden von uns aktiv verfolgt.

© Phil and Teds Most Excellent Buggy Company Ltd 2012.

Nos pertenecen a nosotros (Phil and Teds Most Excellent Buggy Company Ltd) los derechos de propiedad intelectual de nuestras marcas, diseños e inventos mostrados en la presente publicación. Se incluyen, sin limitarse a, las marcas phil&teds, adapt&survive!, &, e INLINE la forma de INLINE DOUBLE BUGGY. Iniciaremos acciones legales contra aquéllos que violen nuestra propiedad intelectual.

© Phil and Teds Most Excellent Buggy Company Ltd 2012.

Wij (Phil and Teds Most Excellent Buggy Company Ltd) bezitten de intellectuele eigendomsrechten op onze merken, ontwerpen en uitvindingen die in deze publicatie worden vermeld. Dit zijn, zonder beperking, de handelsmerken phil&teds, adapt&survive!, &, INLINE en de INLINE DOUBLE BUGGY-vorm. We dienen daadwerkelijk een aanklacht in tegen degenen die inbreuk maken op ons intellectueel eigendomsrecht.

phil&teds[®]

adapt&survive!

AU/NZ

✉ phil&teds
102-112 Daniell Street
Newtown, Wellington 6021
New Zealand / Nouvelle-Zélande.
+ 64 4 3800 833

EUR

✉ phil&teds Europe BV
Klavermaten 37C
7472 DD Hof van Twente (Goor)
NETHERLANDS / Pays-Bas.
+ 31 (0) 547 352 727

USA/CAN

✉ phil&teds USA Inc
221 Jefferson Street
Fort Collins, CO 80524
USA.
+ 1 800 839 4985

FRA

✉ phil&teds France
15 rue Gertrude Bell
56000 Vannes
FRANCE.
+ 33 (0) 2 97 44 88 26
@ france@philandteds.com